
Inhalt
Index
Index

Information
Information
Information

Zylinder-Hebelschlösser
Cylinder cam locks
Serrures batteuses

Druckzylinder
Push cylinders
Cylindres à pousoir

Zentralverschlüsse
Central locking actions
Serrures pour commande de tringle

Möbelschlösser
Furniture locks
Serrures pour meubles

Griffe
Handles
Poignées

Glastürverschlüsse
Glass door locks
Serrures pour vitrines

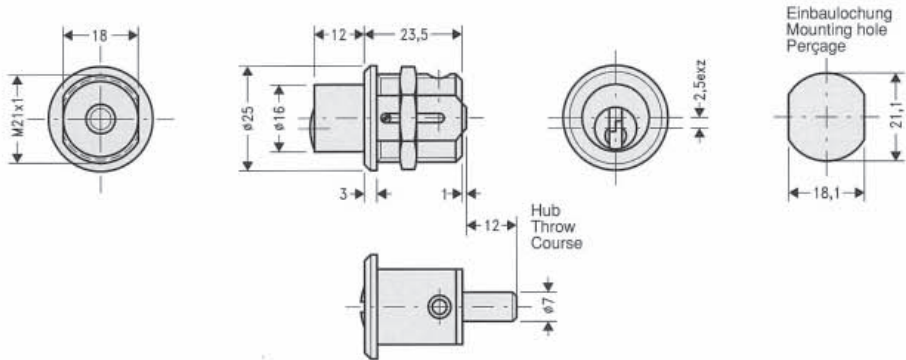
Elektroschaltzylinder
Switch locks
Interrupteurs à clé

Spezialverschlüsse
Special locking devices
Serrures speciales

Modular V
Modular V
Modular V

Druckzylinder
Push-in cylinder
Cylindre poussoir

Type 369-01-1



Technische Daten	
Type:	369-01-1
Teile-Nr.:	22.90.15
Zuhaltungen:	4 Stifte, Ø 2 mm
Hub:	12 mm
Funktion:	Schlüssel in Sperr- und Offenstellung abziehbar
Material:	Messing
Färbung:	04, glanz verchromt, andere Färbungen siehe Farbkarte
Schlüssel:	2 (siehe Rückseite)

Bitte beachten:
 Das Eindrücken des Zylinders in die Sperrstellung ist ohne Schlüssel möglich.


Technical Data	
Type:	369-01-1
Code-No.:	22.90.15
Mechanism:	4 pin tumblers, Ø 2 mm
Throw:	12 mm
Function:	key removable in both locked and unlocked position
Material:	brass
Finish:	04, bright chrome, other finishes see finish chart
Keys:	2 (please turn over)

Please note:
 Can be locked even without key.

Données Techniques	
Type:	369-01-1
No. de cde:	22.90.15
Mécanisme:	4 pistons, Ø 2 mm
Course:	12 mm
Fonction:	retrait de clé en position fermée et ouverte
Matériau:	laiton
Finition:	04, chromé brillant, autres finitions voir tableau de finitions.
Clés:	2 (voir au verso)

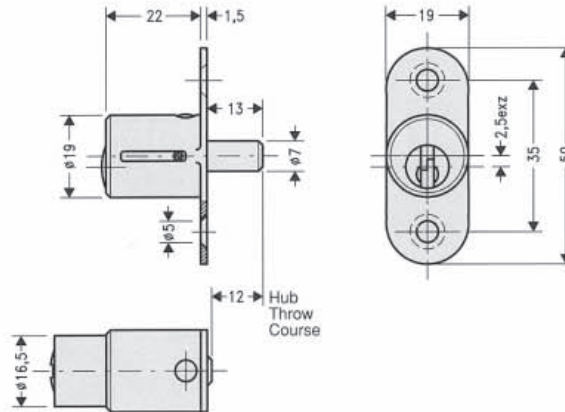
Attention:
 Verrouillage possible sans clé.

Type 369-01-1

Schlüssel		Keys	Clés	
Form Form Forme	Beschreibung	Description	Description	
	Material: Stahl 2,0 mm stark vernickelt	Material: steel 2.0 mm nickelplated	Matériau: acier 2,0 mm nickelé	
Zubehör		Accessories	Accessoires	
Anzahl Quantity Quantité	Beschreibung	Description	Description	Teile-Nr.: Code-No.: No. de code:
	Standardzubehör	Standard accessories	Accessoires standards	
1	Sechskantmutter M21x1/ 4 Messing, roh	hex nut M21x1/4 bright brass	écrou 6 pans M21x1/4 laiton brut	20.13.15
	Sonderzubehör	Special accessories	Accessoires spéciaux	
	Distanzringe siehe Anhang	spacers see appendix	bagues d'écartement voir appendice	

Druckzylinder
Push-in cylinder
Cylindre poussoir

Type 369-02-1



Technische Daten	
Type:	369-02-1
Teile-Nr.:	22.90.46
Zuhaltungen:	4 Stifte, Ø 2 mm
Hub:	12 mm
Funktion:	Schlüssel in Sperr- und Offenstellung abziehbar
Material:	
Zylinder:	Messing
Gehäuse:	Zink-Druckguß
Färbung:	01, matt vernickelt, andere Färbungen siehe Farbkarte
Schlüssel:	2 (siehe Rückseite)

Bitte beachten:
 Das Eindrücken des Zylinders in die Sperrstellung ist ohne Schlüssel möglich.


Technical Data	
Type:	369-02-1
Code-No.:	22.90.46
Mechanism:	4 pin tumblers, Ø 2 mm
Throw:	12 mm
Function:	key removable in both locked and unlocked position
Material:	
cylinder:	brass
housing:	zinc die cast
Finish:	01, dull nickel, other finishes see finish chart
Keys:	2 (please turn over)

Please note:
 Can be locked even without key.

Données Techniques	
Type:	369-02-1
No. de cde:	22.90.46
Mécanisme:	4 pistons, Ø 2 mm
Course:	12 mm
Fonction:	retrait de clé en position fermée et ouverte
Matériau:	
cylindre:	laiton
manchon:	zinc moulé sous pression
Finition:	01, nickelé mat, autres finitions voir tableau de finitions
Clés:	2 (voir au verso)

Attention:
 Verrouillage possible sans clé.

Type 369-02-1

Schlüssel		Keys	Clés	
Form Form Forme	Beschreibung	Description	Description	
	Material: Stahl 2,0 mm stark vernickelt	Material: steel 2.0 mm nickelplated	Matériau: acier 2,0 mm nickelé	
Zubehör		Accessories	Accessoires	
Anzahl Quantity Quantité	Beschreibung	Description	Description	Teile-Nr.: Code-No.: No. de code:
	Standardzubehör	Standard accessories	Accessoires standards	
1	Rosette 19x7,5 Messing, vernickelt	rosette 19x7.5 brass, nickelplated	rosette 19x7,5 laiton, nickelé	20.11.88
1	Hohlriet Messing, vernickelt	socket brass, nickelplated	rivet creux laiton, nickelé	20.42.59

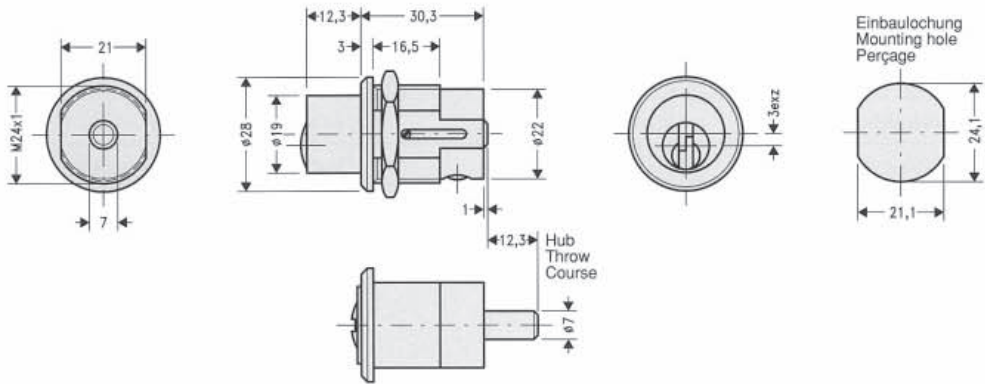
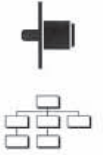
Hohlriet
Socket
Rivet creux



20.42.59

Druckzylinder
Push-in cylinder
Cylindre poussoir

Type 369-014-1



Technische Daten

Type:	369-014-1
Teile-Nr.:	22.90.28
Zuhaltungen:	5 Stifte, Ø 2 mm
Hub:	~12 mm
Funktion:	Schlüssel in Sperr- und Offenstellung abziehbar
Material:	Messing
Färbung:	04, glanz verchromt, andere Färbungen siehe Farbkarte
Schlüssel:	2 (siehe Rückseite)

Bitte beachten:
 Das Eindrücken des Zylinders in die Sperrstellung ist ohne Schlüssel möglich.

Technical Data

Type:	369-014-1
Code-No.:	22.90.28
Mechanism:	5 pin tumblers, Ø 2 mm
Throw:	~12 mm
Function:	key removable in both locked and unlocked position
Material:	brass
Finish:	04, bright chrome, other finishes see finish chart
Keys:	2 (please turn over)


Please note:
 Can be locked even without key.

Données Techniques

Type:	369-014-1
No. de cde:	22.90.28
Mécanisme:	5 pistons, Ø 2 mm
Course:	~12 mm
Fonction:	retrait de clé en position fermée et ouverte
Matériau:	laiton
Finition:	04, chromé brillant, autres finitions voir tableau de finitions
Clés:	2 (voir au verso)

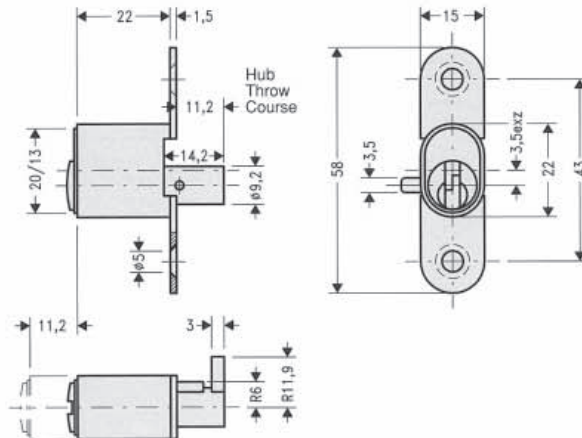
Attention:
 Verrouillage possible sans clé.

Type 369-014-1

Schlüssel		Keys	Clés	
Form Form Forme	Beschreibung	Description	Description	
	Material: Stahl 2,4 mm stark vernickelt	Material: steel 2,4 mm nickelplated	Matériau: acier 2,4 mm nickelé	
Zubehör		Accessories	Accessoires	
Anzahl Quantity Quantité	Beschreibung	Description	Description	Teile-Nr.: Code-No.: No. de code:
	Standardzubehör	Standard accessories	Accessoires standards	
1	Sechskantmutter M24x1/4 Messing, roh	hex nut M24x1/4 bright brass	écrou 6 pans M24x1/4 laiton brut	20.13.19
	Sonderzubehör	Special accessories	Accessoires speciaux	
	Distanzringe siehe Anhang	spacers see appendix	bagues d'écartement voir appendice	

Dreh-Druckzylinder
Push- and turn cylinder
Poussoir rotatif

Type 369-034-2



Technische Daten

Type: 369-034-2
Teile-Nr.: 22.90.82
 Ausführung: rechts
 Schließweg: 90°, linksschliessend

Type: 369-034-5
Teile-Nr.: 22.90.87
 Ausführung: links
 Schließweg: 90°, rechtsschliessend

Zuhalten: 5 Stifte, Ø 2 mm

Schlüssel-
drehweg: 90°

Hub: ~11 mm

Funktion: Schlüssel in Sperr- und Offen-
stellung abziehbar

Material:
Zylinder: Messing
Gehäuse: Zink-Druckguß

Färbung: 01, matt vernickelt, andere
Färbungen siehe Farbkarte

Schlüssel: 2 (siehe Rückseite)

Technical Data

Type: 369-034-2
Code-No.: 22.90.82
 Execution: right hand
 Cam turn: 90°, key turn left

Type: 369-034-5
Code-No.: 22.90.87
 Execution: left hand
 Cam turn: 90°, key turn right

Mechanism: 5 pin tumblers, Ø 2 mm

Key turn: 90°

Throw: ~11 mm

Function: key removable in both locked
and unlocked position

Material:
cylinder: brass
housing: zinc die cast

Finish: 01, dull nickel, other
finishes see finish chart

Keys: 2 (please turn over)

Données Techniques

Type: 369-034-2
No. de cde: 22.90.82
 Exécution: main droite
 Tour de 90°, tour de clé à gauche
 fermeture:

Type: 369-034-5
No. de cde: 22.90.87
 Exécution: main gauche
 Tour de 90°, tour de clé à droite
 fermeture:

Mécanisme: 5 pistons, Ø 2 mm

Tour de clé: 90°

Course: ~11 mm

Fonction: retrait de clé en position fermée
et ouverte

Matériau:
cylindre: laiton
manchon: zinc moulé sous pression

Finition: 01, nickelé mat, autres
finitions voir tableau de finitions


Clés: 2 (voir au verso)

Zylinderschlösser für den
Industriesektor

Cylinder locks for the
equipment industry

Cylindres pour le
secteur industrie

Type 369-034-2

Schlüssel		Keys	Clés	
Form Forme	Beschreibung	Description	Description	
	Material: Stahl 2,4 mm stark vernickelt	Material: steel 2.4 mm nickelplated	Matériau: acier 2,4 mm nickelé	
Zubehör		Accessories	Accessoires	
Anzahl Quantity Quantité	Beschreibung	Description	Description	Teile-Nr.: Code-No.: No. de code:
	Standardzubehör	Standard accessories	Accessoires standards	
1	Schließblech 62x11x1 Stahl, vernickelt	strike 62x11x1 steel, nickelplated	gâche 62x11x1 acier, nickelé	20.21.31
1	Rosette 22x15x5,5 Messing, vernickelt	rosette 22x15x5,5 brass, nickelplated	rosette 22x15x5,5 laiton, nickelé	20.11.97
	Sonderzubehör	Special accessories	Accessoires spéciaux	
1	Abdeckrosette Kunststoff, schwarz	blind rosette black plastic	rosette matière plastique noire	21.84.81

Schließblech
Strike
Gâche



20.21.31

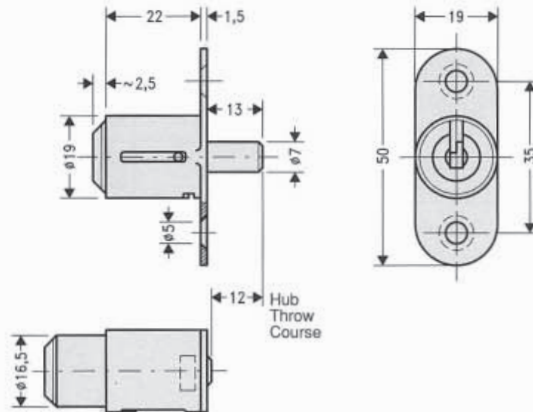
Abdeckrosette
Blind rosette
Rosette



21.84.81



Druckzylinder
Push-in cylinder
Cylindre poussoir

Type 369-037U-1



Technische Daten	Technical Data	Données Techniques
Type: 369-037U-1	Type: 369-037U-1	Type: 369-037U-1
Teile-Nr.: 22.89.99	Code-No.: 22.89.99	No. de cde: 22.89.99
Zuhaltungen: 5 Plättchen	Mechanism: 5 wafers	Mécanisme: 5 palettes
Schlüssel-drehweg: 40°	Key turn: 40°	Tour de clé: 40°
Hub: 12 mm	Throw: 12 mm	Course: 12 mm
Funktion: Schlüssel in Sperr- und Offenstellung abziehbar	Function: key removable in both locked and unlocked position	Fonction: retrait de clé en position fermée et ouverte
Material: Zink-Druckguß	Material: zinc die cast	Matériau: zinc moulé sous pression
Färbung: 01, matt vernickelt, andere Färbungen siehe Farbkarte	Finish: 01, dull nickel, other finishes see finish chart	Finition: 01, nickelé mat, autres finitions voir tableau de finitions
Schlüssel: 2 (siehe Rückseite)	Keys: 2 (please turn over)	Clés: 2 (voir au verso)
Bitte beachten: Das Eindrücken des Zylinders in die Sperrstellung ist ohne Schlüssel möglich.	Please note: Can be locked even without key.	Attention: Verrouillage possible sans clé.

Type 369-037U-1

Schlüssel		Keys		Clés	
Form Form Forme	Beschreibung	Description	Description	Description	
	Material: Stahl 2,0 mm stark vernickelt	Material: steel 2.0 mm nickelplated	2.0 mm	Matériau: acier 2,0 mm nickelé	
	Auf Anfrage: Material: Stahl 2,0 mm stark vernickelt	Material: steel 2.0 mm nickelplated	2.0 mm	Matériau: acier 2,0 mm nickelé	
Zubehör		Accessories		Accessoires	
Anzahl Quantity Quantité	Beschreibung	Description	Description	Description	Teile-Nr.: Code-No.: No. de code:
	Standardzubehör	Standard accessories	Accessoires standards		
1	Rosette 19x7,5 Messing, vernickelt	rosette 19x7.5 brass, nickelplated	rosette 19x7,5 laiton, nickelé		20.11.88
1	Hohniet Messing, vernickelt	socket brass, nickelplated	rivet creux laiton, nickelé		20.42.59

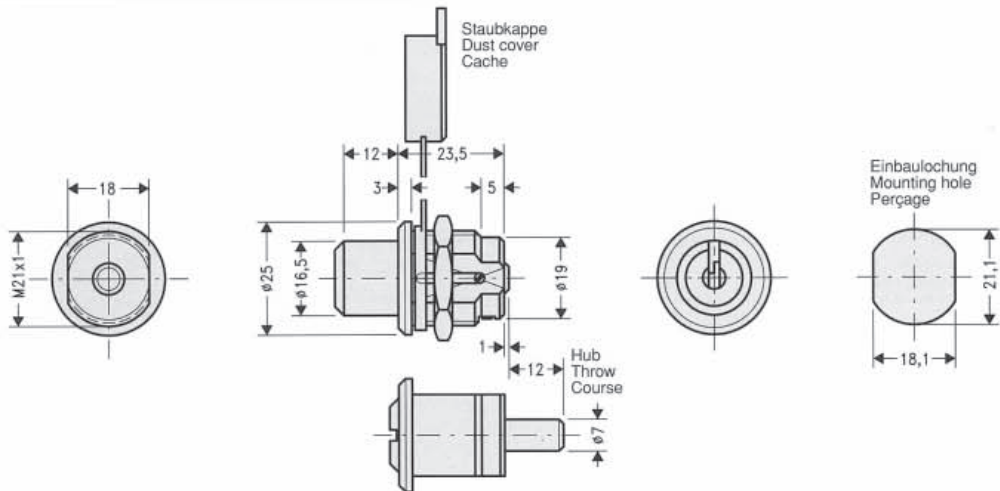
Hohniet
Socket
Rivet creux



20.42.59

Druckzylinder
Push-in cylinder
Cylindre poussoir

Type 369-037U-8



Technische Daten

Type: 369-037U-8
Teile-Nr.: 23.80.30

Zuhaltungen: 5 Plättchen

Schlüssel-
drehweg: 40°

Hub: 12 mm

Funktion: Schlüssel in Sperr- und Offen-
stellung abziehbar

Material: Zink-Druckguß

Färbung: 04, glanz verchromt, andere
Färbungen siehe Farbkarte

Schlüssel: 2 (siehe Rückseite)

Bitte beachten:

Das Eindrücken des Zylinders in die Sperr-
stellung ist ohne Schlüssel möglich.

Technical Data

Type: 369-037U-8
Code-No.: 23.80.30

Mechanism: 5 wafers

Key turn: 40°

Throw: 12 mm

Function: key removable in both locked
and unlocked position

Material: zinc die cast

Finish: 04, bright chrome, other
finishes see finish chart

Keys: 2 (please turn over)

Please note:

Can be locked even without key.

Données Techniques

Type: 369-037U-8
No. de cde: 23.80.30

Mécanisme: 5 paillettes

Tour de clé: 40°

Course: 12 mm

Fonction: retrait de clé en position fermée
et ouverte

Matériau: zinc moulé sous pression


Finition: 04, chromé brillant, autres
finitions voir tableau de finitions

Clés: 2 (voir au verso)

Attention:

Verrouillage possible sans clé.

Type 369-037U-8

Schlüssel		Keys		Clés	
Form Form Forme	Beschreibung	Description	Description	Description	
	Material: Stahl 2,0 mm stark vernickelt	Material: steel nickelplated 2.0 mm	Matériau: acier nickelé 2,0 mm		
	Auf Anfrage: Material: Stahl 2,0 mm stark vernickelt	Material: steel nickelplated 2.0 mm	Matériau: acier nickelé 2,0 mm		
Zubehör		Accessories		Accessoires	
Anzahl Quantity Quantité	Beschreibung	Description	Description	Teile-Nr.: Code-No.: No. de code:	
	Standardzubehör	Standard accessories	Accessoires standards		
1	Sechskantmutter M21x1/4 Messing, roh	hex nut M21x1/4 bright brass	écrou 6 pans M21x1/4 laiton brut	20.13.15	
1	Staubkappe Kunststoff, schwarz	dust cover black plastic	cache matière plastique noire	21.48.52	

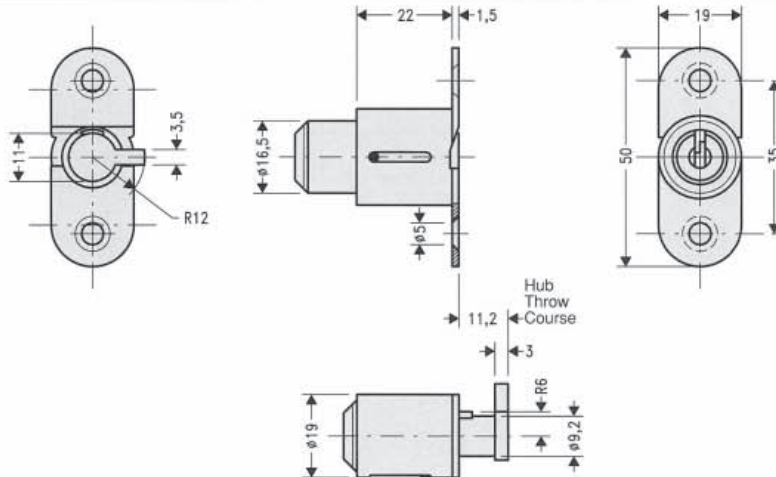
Staubkappe
Dust cover
Cache



21.48.52

Dreh-Druckzylinder
Push- and turn cylinder
Poussoir rotatif

Type 369-038U-1



Technische Daten	
Type:	369-038U-1
Teile-Nr.:	22.01.13
Ausführung:	rechts
Schließweg:	90°, linksschliessend
Type:	369-038U-2
Teile-Nr.:	22.01.14
Ausführung:	links
Schließweg:	90°, rechtsschliessend
Zuhaltungen:	5 Plättchen
Schlüssel-drehweg:	90°
Hub:	~11 mm
Funktion:	Schlüssel in Sperr- und Offenstellung abziehbar
Material:	Zink-Druckguß
Färbung:	01, matt vernickelt, andere Färbungen siehe Farbkarte
Schlüssel:	2 (siehe Rückseite)

Technical Data	
Type:	369-038U-1
Code-No.:	22.01.13
Execution:	right hand
Cam turn:	90°, key turn left
Type:	369-038U-2
Code-No.:	22.01.14
Execution:	left hand
Cam turn:	90°, key turn right
Mechanism:	5 wafers
Key turn:	90°
Throw:	~11 mm
Function:	key removable in both locked and unlocked position
Material:	zinc die cast
Finish:	01, dull nickel, other finishes see finish chart
Keys:	2 (please turn over)



Données Techniques	
Type:	369-038U-1
No. de cde:	22.01.13
Exécution:	main droite
Tour de fermeture:	90°, tour de clé à gauche
Type:	369-038U-2
No. de cde:	22.01.14
Exécution:	main gauche
Tour de fermeture:	90°, tour de clé à droite
Mécanisme:	5 paillettes
Tour de clé:	90°
Course:	~11 mm
Fonction:	retrait de clé en position fermée et ouverte
Matériau:	zinc moulé sous pression
Finition:	01, nickelé mat, autres finitions voir tableau de finitions
Clés:	2 (voir au verso)

Zylinderschlösser für den
Industriesektor

Cylinder locks for the
equipment industry

Cylindres pour le
secteur industrie

Type 369-038U-1

Schlüssel		Keys		Clés	
Form Form Forme	Beschreibung	Description	Description	Description	
	Material: Stahl 2,0 mm stark vernickelt	Material: steel 2.0 mm nickelplated	2.0 mm	Matériau: acier 2,0 mm nickelé	
	Auf Anfrage: Material: Stahl 2,0 mm stark vernickelt	On request: Material: steel 2.0 mm nickelplated	2.0 mm	Sur demande: Matériau: acier 2,0 mm nickelé	
Zubehör		Accessories		Accessoires	
Anzahl Quantity Quantité	Beschreibung	Description	Description	Description	Teile-Nr.: Code-No.: No. de code:
	Standardzubehör	Standard accessories	Accessoires standards		
1	Schließblech 62x11x1 Stahl, vernickelt	strike 62x11x1 steel, nickelplated		gâche 62x11x1 acier, nickelé	20.21.31
1	Rosette 19x7,5 Messing, vernickelt	rosette 19x7,5 brass, nickelplated		rosette 19x7,5 laiton, nickelé	20.11.88

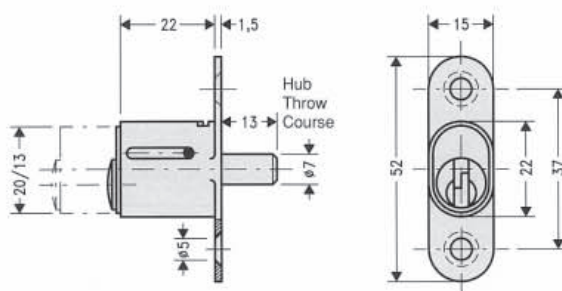
Schließblech
Strike
Gâche



20.21.31


Druckzylinder
Push-in cylinder
Cylindre poussoir

Type 369-040-1



Technische Daten	Technical Data	Données Techniques
Type: 369-040-1 Teile-Nr.: 22.91.04	Type: 369-040-1 Code-No.: 22.91.04	Type: 369-040-1 No. de cde: 22.91.04
Zuhaltungen: 5 Stifte, Ø 2 mm	Mechanism: 5 pin tumblers, Ø 2 mm	Mécanisme: 5 pistons, Ø 2 mm
Hub: 13 mm	Throw: 13 mm	Course: 13 mm
Funktion: Schlüssel in Sperr- und Offenstellung abziehbar	Function: key removable in both locked and unlocked position	Fonction: retrait de clé en position fermée et ouverte
Material: Zylinder: Messing Gehäuse: Zink-Druckguß	Material: cylinder: brass housing: zinc die cast	Matériau: cylindre: laiton manchon: zinc moulé sous pression
Färbung: 01, matt vernickelt, andere Färbungen siehe Farbkarte	Finish: 01, dull nickel, other finishes see finish chart	Finition: 01, nickelé mat, autres finitions voir tableau de finitions
Schlüssel: 2 (siehe Rückseite)	Keys: 2 (please turn over)	Clés: 2 (voir au verso)
Bitte beachten: Das Eindrücken des Zylinders in die Sperrstellung ist ohne Schlüssel möglich.	Please note: Can be locked even without key.	Attention: Verrouillage possible sans clé.

Type 369-040-1

Schlüssel		Keys	Clés	
Form Form Forme	Beschreibung	Description	Description	
	Material: Stahl 2,4 mm stark vernickelt	Material: steel 2.4 mm nickelplated	Matériau: acier 2,4 mm nickelé	
Zubehör		Accessories	Accessoires	
Anzahl Quantity Quantité	Beschreibung	Description	Description	Teile-Nr.: Code-No.: No. de code:
	Standardzubehör	Standard accessories	Accessoires standards	
1	Rosette 22x15x5,5 Messing, vernickelt	rosette 22x15x5.5 brass, nickelplated	rosette 22x15x5,5 laiton, nickelé	20.11.97
1	Hohlriet Messing, vernickelt	socket brass, nickelplated	rivet creux laiton, nickelé	20.42.59
	Sonderzubehör	Special accessories	Accessoires spéciaux	
1	Abdeckrosette Kunststoff, schwarz	blind rosette black plastic	rosette matière plastique noire	21.84.81

Hohlriet
Socket
Rivet creux



20.42.59

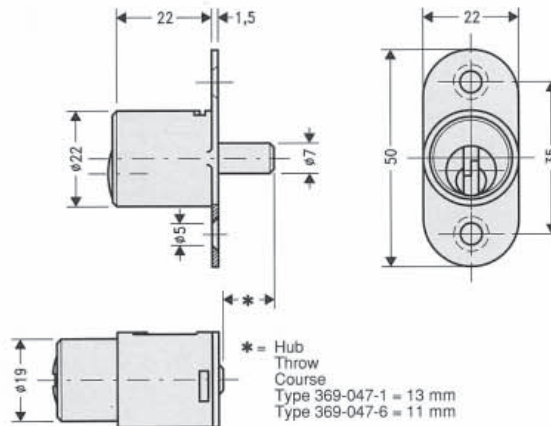
Abdeckrosette
Blind rosette
Rosette



21.84.81

Druckzylinder
Push-in cylinder
Cylindre poussoir

Type 369-047-1



Technische Daten	
Type:	369-047-1
Teile-Nr.:	22.91.25
Hub:	13 mm
Type:	369-047-6
Teile-Nr.:	22.91.28
Hub:	11 mm
Zuhaltungen:	5 Stife, Ø 2 mm
Funktion:	Schlüssel in Sperr- und Offenstellung abziehbar
Material:	
Zylinder:	Messing
Gehäuse:	Zink-Druckguß
Färbung:	01, matt vernickelt, andere Färbungen siehe Farbkarte
Schlüssel:	2 (siehe Rückseite)

Bitte beachten:
 Das Eindrücken des Zylinders in die Sperrstellung ist ohne Schlüssel möglich.


Technical Data	
Type:	369-047-1
Code-No.:	22.91.25
Throw:	13 mm
Type:	369-047-6
Code-No.:	22.91.28
Throw:	11 mm
Mechanism:	5 pin tumblers, Ø 2 mm
Function:	key removable in both locked and unlocked position
Material:	
cylinder:	brass
housing:	zinc die cast
Finish:	01, dull nickel, other finishes see finish chart
Keys:	2 (please turn over)

Please note:
 Can be locked even without key.

Données Techniques	
Type:	369-047-1
No. de cde:	22.91.25
Course:	13 mm
Type:	369-047-6
No. de cde:	22.91.28
Course:	11 mm
Mécanisme:	5 pistons, Ø 2 mm
Fonction:	retrait de clé en position fermée et ouverte
Matériau:	
cylindre:	laiton
manchon:	zinc moulé sous pression
Finition:	01, nickelé mat, autres finitions voir tableau de finitions
Clés:	2 (voir au verso)

Attention:
 Verrouillage possible sans clé.

Type 369-047-1

Schlüssel		Keys	Clés	
Form Form Forme	Beschreibung	Description	Description	
	Material: Stahl 2,4 mm stark vernickelt	Material: steel 2.4 mm nickelplated	Matériau: acier 2,4 mm nickelé	
Zubehör		Accessories	Accessoires	
Anzahl Quantity Quantité	Beschreibung	Description	Description	Teile-Nr.: Code-No.: No. de code:
	Standardzubehör	Standard accessories	Accessoires standards	
1	Rosette 22x7,5 Messing, vernickelt	rosette 22x7.5 brass, nickelplated	rosette 22x7,5 laiton, nickelé	20.11.91
1	Hohlriet Messing, vernickelt	socket brass, nickelplated	rivet creux laiton, nickelé	20.42.59

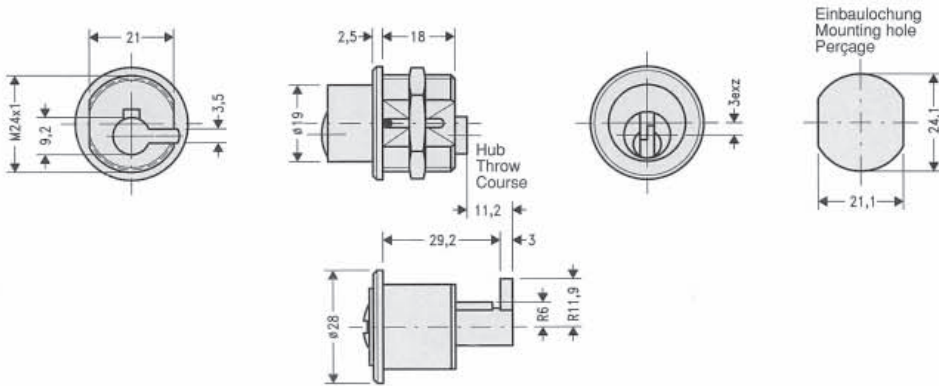
Hohlriet
Socket
Rivet creux



20.42.59

Dreh-Druckzylinder
Turn- and push lock
Poussoir rotatif

Type 369-067-3



Technische Daten	Technical Data	Données Techniques
Type: 369-067-3 Teile-Nr.: 22.87.26 Ausführung: rechts Schließweg: 90°, linksschliessend	Type: 369-067-3 Code-No.: 22.87.26 Execution: right hand Cam turn: 90°, key turn left	Type: 369-067-3 No. de cde: 22.87.26 Exécution: main droite Tour de fermeture: 90°, tour de clé à gauche
 Type: 369-067-4 Teile-Nr.: 20.45.19 Ausführung: links Schließweg: 90°, rechtsschliessend 	 Type: 369-067-4 Code-No.: 20.45.19 Execution: left hand Cam turn: 90°, key turn right 	 Type: 369-067-4 No. de cde: 20.45.19 Exécution: main gauche Tour de fermeture: 90°, tour de clé à droite
Zuhaltungen: 5 Stifte, \varnothing 2 mm	Mechanism: 5 pin tumblers, \varnothing 2 mm	Mécanisme: 5 pistons, \varnothing 2 mm
Schlüssel-drehweg: 90°	Key turn: 90°	Tour de clé: 90°
Hub: ~11 mm	Throw: ~11 mm	Course: ~11 mm
Funktion: Schlüssel in Sperr- und Offenstellung abziehbar	Function: key removable in both locked and unlocked position	Fonction: retrait de clé en position fermée et ouverte
Material: Messing	Material: brass	Matériau: laiton
Färbung: 01, matt vernickelt, andere Färbungen siehe Farbkarte	Finish: 01, dull nickel, other finishes see finish chart	Finition: 01, nickelé mat, autres finitions voir tableau de finitions
Schlüssel: 2 (siehe Rückseite)	Keys: 2 (please turn over)	Clés: 2 (voir au verso)

Zylinderschlösser für den
Industriesektor

Cylinder locks for the
equipment industry

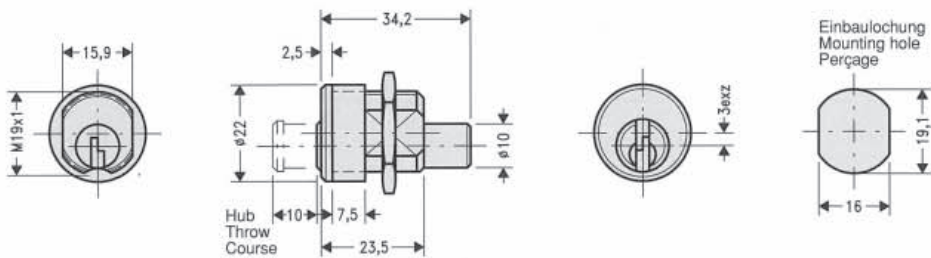
Cylindres pour le
secteur industrie

Type 369-067-3

Schlüssel		Keys	Clés	
Form Form Forme	Beschreibung	Description	Description	
	Material: Stahl 2,4 mm stark vernickelt	Material: steel 2.4 mm nickelplated	Matériau: acier 2,4 mm nickelé	
Zubehör		Accessories	Accessoires	
Anzahl Quantity Quantité	Beschreibung	Description	Description	Teile-Nr.: Code-No.: No. de code:
	Standardzubehör	Standard accessories	Accessoires standards	
1	Sechskantmutter M24x1/4 Messing, roh	hex nut M24x1/4 bright brass	écrou 6 pans M24x1/4 laiton brut	20.13.19


Schubzylinder
Cylinder lock
Cylindre

Type 390-02-1



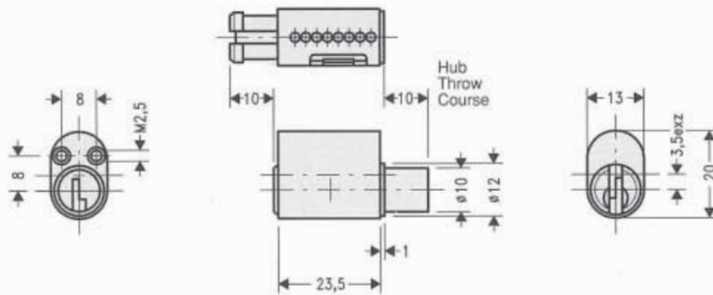
Technische Daten	Technical Data	Données Techniques
Type: 390-02-1	Type: 390-02-1	Type: 390-02-1
Teile-Nr.: 24.06.45	Code-No.: 24.06.45	No. de cde: 24.06.45
Zuhaltungen: 4 Stifte, ϕ 2 mm	Mechanism: 4 pin tumblers, ϕ 2 mm	Mécanisme: 4 pistons, ϕ 2 mm
Schlüssel-drehweg: 45°	Key turn: 45°	Tour de clé: 45°
Hub: 10 mm	Throw: 10 mm	Course: 10 mm
Funktion: Schlüssel bei vorgeschobenem und bei zurückgezogenem Kern abziehbar	Function: key removable in both positions	Fonction: Retrait de clé avec rotor en position rentrée et avancée
Material: Messing	Material: brass	Matériau: laiton
Färbung: 04, glanz verchromt, andere Färbungen siehe Farbkarte	Finish: 04, bright chrome, other finishes see finish chart	Finition: 04, chromé brillant, autres finitions voir tableau de finitions
Schlüssel: 2 (siehe Rückseite)	Keys: 2 (please turn over)	Clés: 2 (voir au verso)

Type 390-02-1

Schlüssel		Keys	Clés	
Form Form Forme	Beschreibung	Description	Description	
	Material: Stahl 2,4 mm stark vernickelt	Material: steel 2.4 mm nickelplated	Matériau: acier 2,4 mm nickelé	
Zubehör		Accessories	Accessoires	
Anzahl Quantity Quantité	Beschreibung	Description	Description	Teile-Nr.: Code-No.: No. de code:
	Standardzubehör	Standard accessories	Accessoires standards	
1	Sechskantmutter M19x1/3 Messing, roh	hex nut M19x1/3 bright brass	écrou 6 pans M19x1/3 laiton brut	20.13.11
1	Distanzring 19Ø/22Ø/7,5 mm Messing, glanz verchromt	spacer 19Ø/22Ø/7.5 mm brass, bright chrome	bague d'écartement 19Ø/22Ø/7,5 mm laiton, chromé brillant	20.07.98

Schubzylinder
Cylinder lock
Cylindre

Type 399-02-2



Technische Daten	
Type:	399-02-2
Teile-Nr.:	24.06.55
Zuhaltungen:	4 Stifte, Ø 2 mm
Schlüssel-drehweg:	45°
Hub:	10 mm
Funktion:	Schlüssel bei vorgeschobenem und bei zurückgezogenem Kern abziehbar
Material:	Messing
Färbung:	04, glanz verchromt, andere Färbungen siehe Farbkarte
Schlüssel:	2 (siehe Rückseite)

Bitte beachten:
Auch als
Type 399-01-2, Teile-Nr.: 24.06.54,
Schlüssel bei vorgeschobenem Kern abziehbar und als
Type 399-03-2, Teile-Nr.: 24.06.56,
Schlüssel bei zurückgezogenem Kern abziehbar, lieferbar.

Technical Data	
Type:	399-02-2
Code-No.:	24.06.55
Mechanism:	4 pin tumblers, Ø 2 mm
Key turn:	45°
Throw:	10 mm
Function:	key removable in both positions
Material:	brass
Finish:	04, bright chrome, other finishes see finish chart
Keys:	2 (please turn over)

Please note:
Also available as
Type 399-01-2, code 24.06.54,
key removable in locked position and
Type 399-03-2, code 24.06.56,
key removable in open position.

Données Techniques	
Type:	399-02-2
No. de cde:	24.06.55
Mécanisme:	4 pistons, Ø 2 mm
Tour de clé:	45°
Course:	10 mm
Fonction:	retrait de clé avec rotor en position rentrée et avancée
Matériau:	laiton
Finition:	04, chromé brillant, autres finitions voir tableau de finitions
Clés:	2 (voir au verso)

Attention:
Livable
Type 399-01-2, code 24.06.54,
retrait de clé avec rotor en position rentrée et
Type 399-03-2, code 24.06.56,
retrait de clé avec rotor en position avancée.

Zylinderschlösser für den
Industriesektor

Cylinder locks for the
equipment industry

Cylindres pour le
secteur industrie

Type 399-02-2

Schlüssel		Keys	Clés	
Form Form Forme	Beschreibung	Description	Description	
	Material: Stahl 2,4 mm stark vernickelt	Material: steel 2.4 mm nickelplated	Matériau: acier 2,4 mm nickelé	
Zubehör		Accessories	Accessoires	
Anzahl Quantity Quantité	Beschreibung	Description	Description	Teile-Nr.: Code-No.: No. de code:
	Standardzubehör	Standard accessories	Accessoires standards	
2	Senkschraube M2,5x6, DIN 965 Stahl, vernickelt	countersunk screw 2.5x6, DIN 965 steel, nickelplated	vis à tête fraisée 2,5x6, DIN 965 acier, nickelé	21.23.78