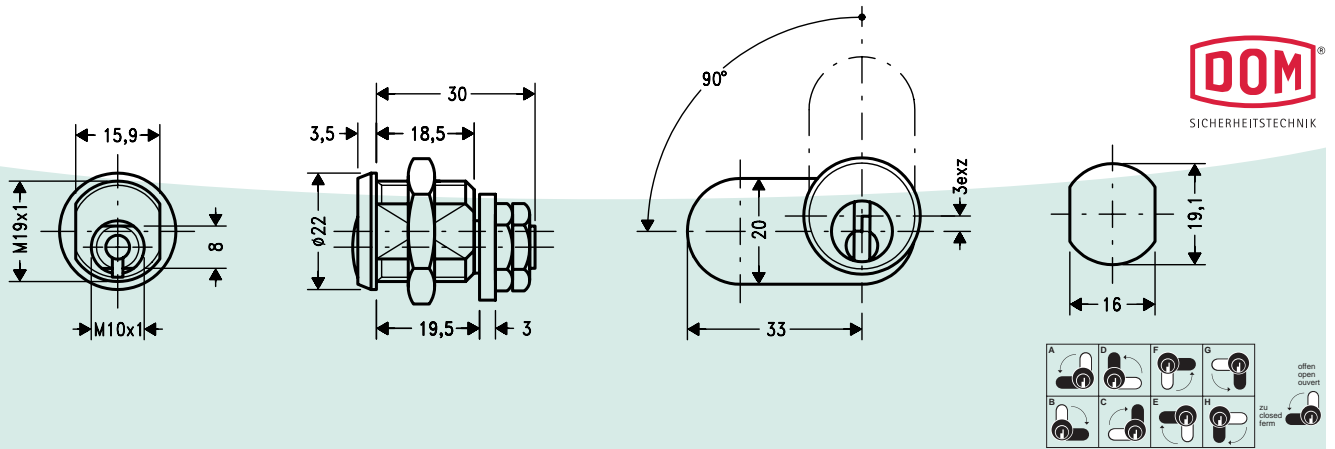
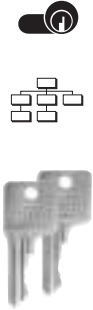


Hebelzylinder
Cam lock
Serrure batteuse

Type 225-08-1



DOM
SICHERHEITSTECHNIK

Technische Daten

Type: 225-08-1
Teile-Nr.: 20.39.94
Schließweg: 90°, linksschliessend A, D, F, G

Type: 225-08-2
Teile-Nr.: 20.39.95
Schließweg: 90°, rechtsschliessend B, C, E, H

Zuhaltungen: 5 Stifte, Ø 2 mm

Schlüsseldrehweg: 90°

Funktion: Schlüssel in Sperrstellung abziehbar

Material: Messing

Färbung: 04, glanzverchromt, andere Färbungen siehe Farbkarte

Schlüssel: 2, Stahl, vernickelt 2,4 mm stark

Technical Data

Type: 225-08-1
Code-No.: 20.39.94
Cam turn: 90°, key turn left A, D, F, G

Type: 225-08-2
Code-No.: 20.39.95
Cam turn: 90°, key turn right B, C, E, H

Mechanism: 5 pin tumblers, Ø 2 mm

Key turn: 90°

Function: key removeable in locked position only

Material: brass

Finish: 04, bright chrome, other finishes see finish chart

Keys: 2, steel, nickelplated, 2.4 mm

Données Techniques

Type: 225-08-1
Code-No.: 20.39.94
Tour de fermeture: 90°, tour de clé à gauche A, D, F, G

Type: 225-08-2
Code-No.: 20.39.95
Tour de fermeture: 90°, tour de clé à droite B, C, E, H

Mécanisme: 5 pistons, Ø 2 mm

Tour de clé: 90°

Fonction: retrait de clé uniquement en position fermée

Matériau: laiton

Finition: 04, chromé brillant, autres finitions voir tableau de finitions

Clés: 2, acier nickelé, 2.4 mm

Standardzubehör

1 Schließhebel 20x3x43, Stahl, verzinkt 20.00.08
weitere Schließhebel siehe Anhang

1 Sechskantmutter M19x1.3 Messing, roh 20.13.11

2 Sechskantmutter M10x1.3 Stahl, verzinkt 20.13.06

Sonderzubehör

Distanzringe siehe Anhang
Anschweißplatten siehe Anhang

Standard accessories

1 cam 20x3x43, steel, nickelplated 20.00.08
other cams see appendix

1 hex nut M19x1.3 bright brass 20.13.11

2 hex nut M10x1.3 steel, zincplated 20.13.06

Special accessories

spacers see appendix
weld-on mounting plates see appendix

Accessoires standard

1 pêne 20x3x43, acier, zingué 20.00.08
autres pènes voir appendice

1 écrou 6 pans M19x1.3 laiton brut 20.13.11

2 écrou 6 pans M10x1.3 acier, zingué 20.13.06

Accessoires spéciaux

bagues d'écartement voir appendice
plaques à souder voir appendice