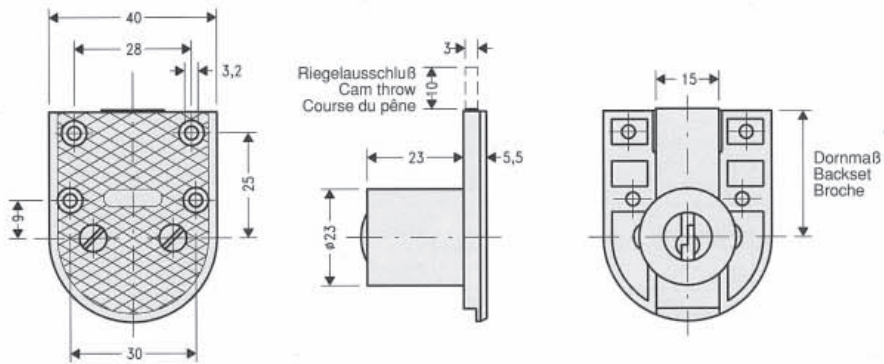


**Zylinder-Aufschraubschloß**  
**Cylinder rim lock**  
**Cylindre à visser**

**Type 313-011-3**



| Technische Daten   |   |
|--------------------|---|
| Type:              | <b>313-011-3</b>                                      |
| Teile-Nr.:         | <b>20.48.53</b>                                       |
| Ausführung:        | Untenschloß, andere Ausführungen siehe Tabelle        |
| Zuhaltungen:       | 5 Stifte, $\varnothing$ 2 mm                          |
| Schlüssel-drehweg: | 360°  |
| Riegel-ausschluß:  | 10 mm   |
| Dornmaß:           | 30 mm, andere Dornmaße siehe Tabelle                  |
| Funktion:          | Schlüssel in Sperr- und Offenstellung abziehbar       |
| Material:          |   |
| Zylinder:          | Messing   |
| Anschraubplatte:   | Zink-Druckguß   |
| Färbung:           | 01, matt vernickelt, andere Färbungen siehe Farbkarte |
| Schlüssel:         | 2 (siehe Rückseite)                                   |

| Technical Data  |  |
|-----------------|--|
| Type:           | <b>313-011-3</b>                                   |
| Code-No.:       | <b>20.48.53</b>                                    |
| Execution:      | Drawer lock, for other executions see table        |
| Mechanism:      | 5 pin tumblers, $\varnothing$ 2 mm                 |
| Key turn:       | 360°   |
| Cam throw:      | 10 mm  |
| Backset:        | 30 mm, for other backsets see table                |
| Function:       | key removable in both locked and unlocked position |
| Material:       |  |
| cylinder:       | brass  |
| screw-on plate: | zinc die cast                                      |
| Finish:         | 01, dull nickel, other finishes see finish chart   |
| Keys:           | 2 (please turn over)                               |

| Données Techniques |   |
|--------------------|---|
| Type:              | <b>313-011-3</b>  |
| No. de cde:        | <b>20.48.53</b>   |
| Exécution:         | Exécution tiroir, autres exécutions voir tableau            |
| Mécanisme:         | 5 pistons, $\varnothing$ 2 mm                               |
| Tour de clé:       | 360°  |
| Course du pêne:    | 10 mm   |
| Broche:            | 30 mm, autres entrées voir au tableau                       |
| Fonction:          | retrait de clé en position fermée et ouverte                |
| Matériau:          |   |
| cylindre:          | laiton  |
| plaque à visser:   | zinc moulé sous pression                                    |
| Finition:          | 01, nickelé mat, autres finitions voir tableau de finitions |
| Clés:              | 2 (voir au verso)   |

Zylinderschlösser für den  
Industriesektor

Cylinder locks for the  
equipment industry

Cylindres pour le  
secteur industrie

## Type 313-011-3

| Schlüssel  |  | Keys                                   |             | Clés                              |   |
|--|--|--|-------------|-----------------------------------|---|
| Form<br>Form<br>Forme  | Beschreibung                               | Description                            | Description | Description                       |   |
|  | Material: Stahl 2,4 mm stark<br>vernickelt | Material: steel 2.4 mm<br>nickelplated | 2.4 mm      | Matériau: acier 2,4 mm<br>nickelé |   |
| Zubehör  |  | Accessories                            |             | Accessoires                       |   |
| Anzahl<br>Quantity<br>Quantité   | Beschreibung                               | Description                            | Description | Description                       | Teile-Nr.:<br>Code-No.:<br>No. de code: |
|  | Standardzubehör                            | Standard accessories                   |             | Accessoires standards             |   |
| 1  | Rosette 23x7,5<br>Messing, vernickelt      | rosette 23x7.5<br>brass, nickelplated  |             | rosette 23x7,5<br>laiton, nickelé | 20.11.92                                |

| Dornmaß<br>Backset<br>Broche | Rechtsschloß<br>Right door<br>Porte à droite | Linksschloß<br>Left door<br>Porte à gauche | Untenschloß<br>Drawer lock<br>Exécution tiroir |
|------------------------------|--|--|--|
|                              | 313-011-1                                    | 313-011-2                                  | 313-011-3                                      |
| 20 mm                        | <del>20.48.44</del>                          | <del>20.48.48</del>                        | 20.48.52                                       |
| 30 mm<br>Standard            | <del>20.48.45</del>                          | <del>20.48.49</del>                        | 20.48.53                                       |
| 40 mm                        | <del>20.48.48</del>                          | <del>20.48.50</del>                        | <del>20.48.54</del>                            |