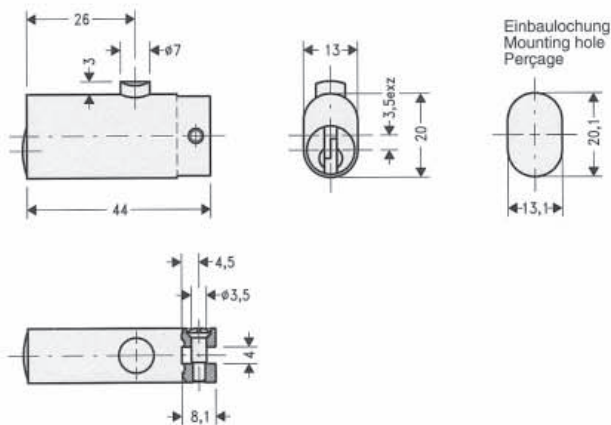


Zylinder für Zentralverriegelung
Cylinder lock for central locking action
Cylindre pour commande de tringle

Type 318-01-1



Technische Daten	
Type:	318-01-1
Teile-Nr.:	24.00.27
Zuhaltungen:	5 Stifte, Ø 2 mm
Schlüssel-drehweg:	90°
Sperrbolzen-hub:	3 mm
Funktion:	Schlüssel bei eingebautem Zylinder in Sperr- und Offenstellung abziehbar
Material:	Messing
Färbung:	01, matt vernickelt, andere Färbungen siehe Farbkarte
Schlüssel:	2 (siehe Rückseite)

Technical Data	
Type:	318-01-1
Code-No.:	24.00.27
Mechanism:	5 pin tumblers, Ø 2 mm
Key turn:	90°
Bolt throw:	3 mm
Function:	key removable in both locked and unlocked position after mounting
Material:	brass
Finish:	01, dull nickel, other finishes see finish chart
Keys:	2 (please turn over)

Données Techniques	
Type:	318-01-1
No. de cde:	24.00.27
Mécanisme:	5 pistons, Ø 2 mm
Tour de clé:	90°
Course du pêne:	3 mm
Fonction:	retrait de clé en position fermée et ouvert après montage
Matériau:	laiton
Finition:	01, nickelé mat, autres finitions voir tableau de finitions
Clés:	2 (voir au verso)

Type 318-01-1

Schlüssel		Keys	Clés	
Form Form Forme	Beschreibung	Description	Description	
	Material: Stahl 2,4 mm stark vernickelt	Material: steel 2.4 mm nickelplated	Matériau: acier 2,4 mm nickelé	
Zubehör		Accessories	Accessoires	
Anzahl Quantity Quantité	Beschreibung	Description	Description	Teile-Nr.: Code-No.: No. de code:
	Standardzubehör	Standard accessories	Accessoires standards	
1	Schaftschraube M3 Stahl, vernickelt	shoulder stud M3 steel, nickelplated	vis sans tête M3 acier, nickelé	20.12.75